

# MANIPULATOR

## X5120

- マイクロマニピレータは、電気的特性など、プローブ針を微細部分にコンタクトさせる最適な機器です。

### マイクロマニピレータ

X5120

R/L



- X・Y・Z各軸方向に直線的に微動します。
- スライド部は特殊リニア機構を採用
- 各軸高精度の直進性が可能になりました
- アームの固定が簡単・確実に行えます
- 同軸プローブ取り付け可能です
- 各種アーム制作可能です

### ■ 主な仕様

作動範囲	X・Y・Z軸 4mm
直進度	15ミクロン以下/4mm
歩進	0.5mm/1回転 (Y軸除く)
大きさ	27 (W) × (L) × 82 (H)
固着方法	切り替えマグネット (標準)
重量	約76g

**LUFT** ルフト

〒181-0005 東京都三鷹市中原2-12-7

**ルフト株式会社**

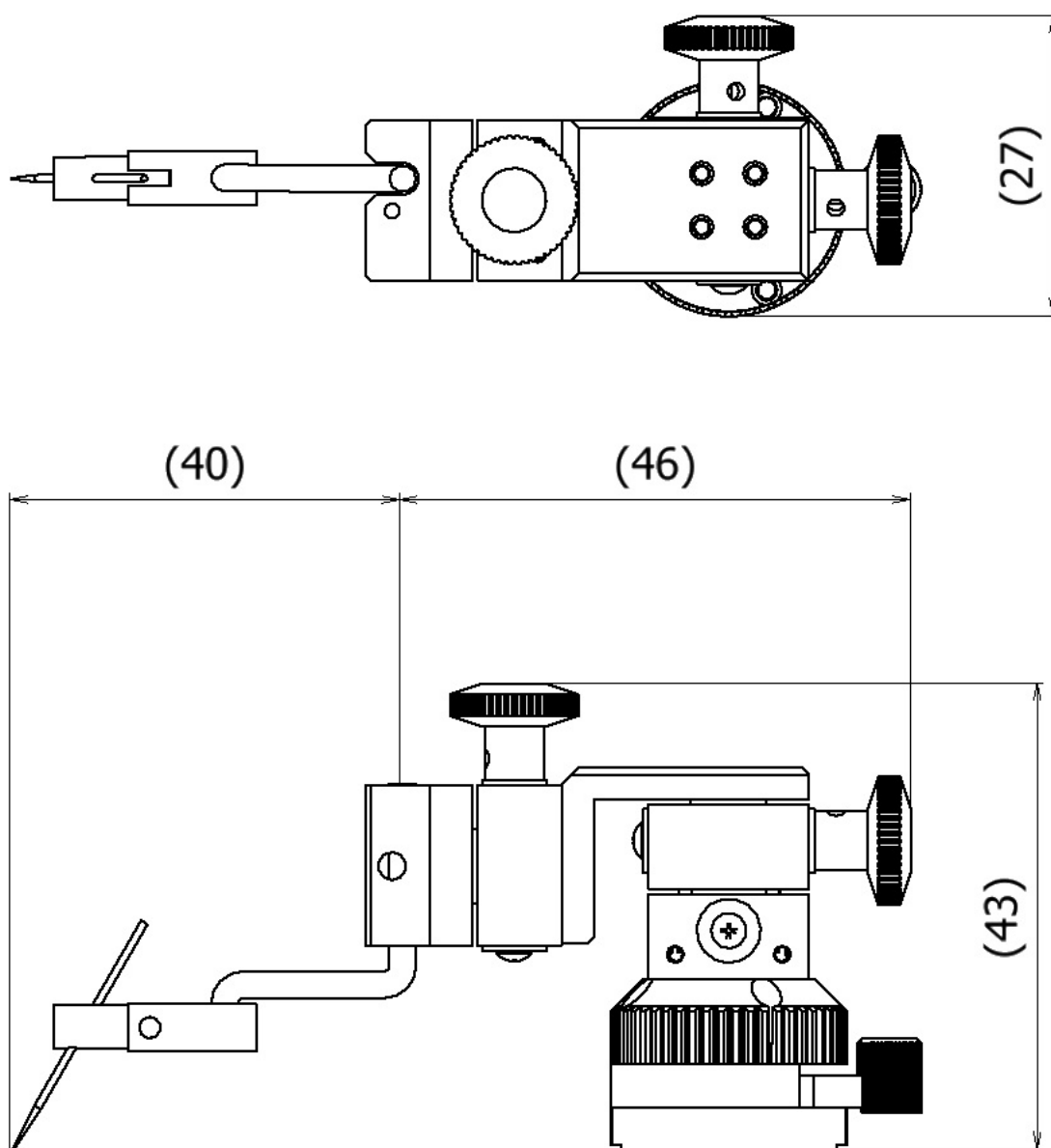
Pone: 0422-47-1421 Fax: 0422-48-3327

Web: luft-ltd.com

MODEL

X5120

外観図



**LUFT** ルフト

**LUFT** LIMITED

2-12-7 Nakahara Mitaka-shi Tokyo Japan 〒181-0005  
Pone: 81-422-47-1421 Fax: 81-422-48-3327  
Web : luft-ltd.com

機能向上のため予告なしに仕様を変更することがあります