

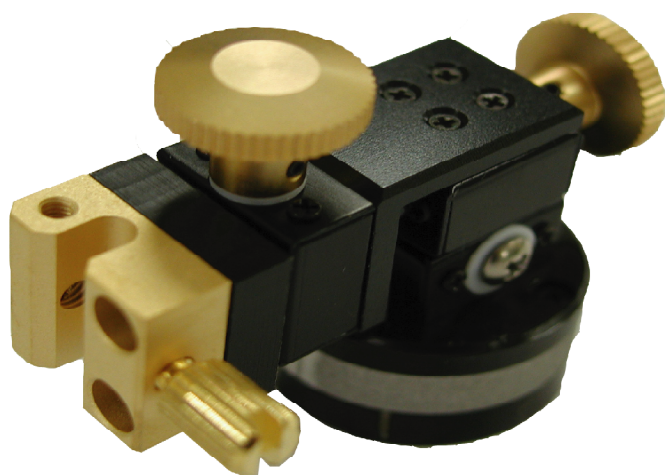
MANIPULATOR

X5110

- マイクロマニピレータは、電気的特性など、プローブ針を微細部分にコンタクトさせる最適な機器です。

マイクロマニピレータ

X 5 1 1 0



- X・Y・Z各軸方向に直線的に微動
- スライド部は特殊リニア機構を採用
- アームの固定が簡単・確実におこなえる
- 優れた送り精度で、微小ポイントの位置合わせが正確に行える
- 各種アーム製作可能

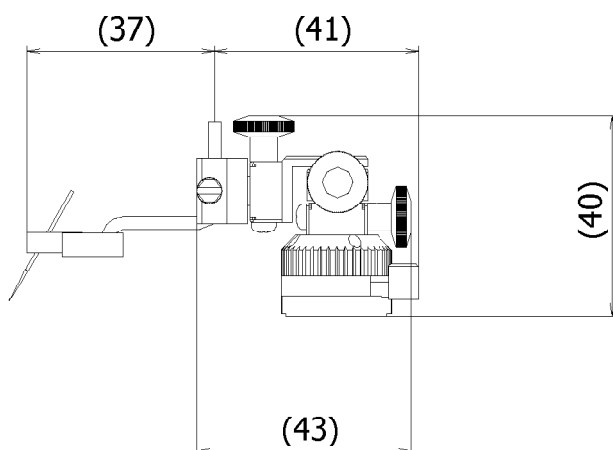
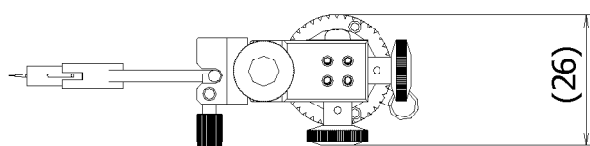
■ 主な仕様

作動範囲	Z・Y・Z各軸 3mm
直進度	1.5ミクロン以下 / 3mm
歩進	0.5mm / 1回転
大きさ	25 (W) × 40 (L) × 40 (H)
固着方法	切り替えマグネット (標準)
重量	約 50g

LUFT ルフト

〒181-0005 東京都三鷹市中原2-12-7
ルフト株式会社 Phone: 0422-47-1421 Fax: 0422-48-3327
Web: luft-ltd.com

MODEL X 5 1 1 0 外観図



LUFT ルフト

LUFT LIMITED

2-12-7 Nakahara Mitaka-shi Tokyo Japan 〒181-0005

Pone: 81-422-47-1421 Fax: 81-422-48-3327

Web : luft-ltd.com

機能向上のため予告なしに仕様を変更する事があります