

# MANIPULATOR

## 5101D R/L

- マイクロマニピレータは、電気的特性など、プローブ針を微細部分にコンタクトさせる最適な機器です。

マイクロマニピレータ

### 5 1 0 1 D R/L



- X・Y・Z各軸方向に直線的に微動します
- スライド部は特殊リニア機構を採用
- 各軸高精度の直進性が可能になりました
- アームの固定が簡単・確実におこなえます
- 同軸プローブ取り付け可能です
- 各種アーム製作可能です

### ■ 主な仕様

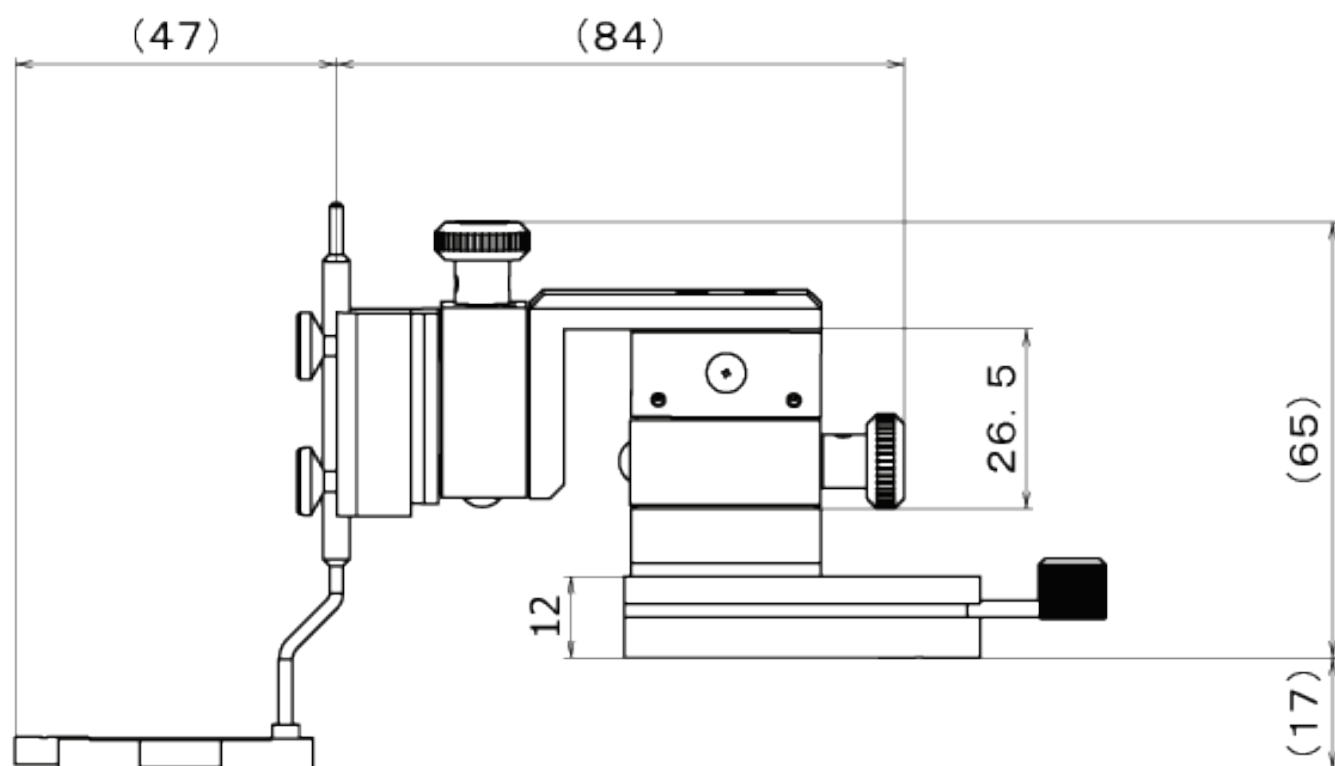
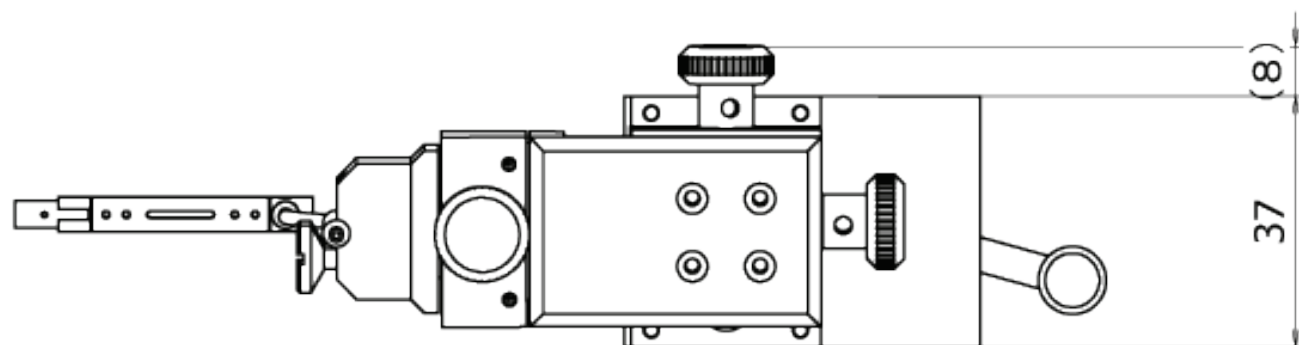
作動範囲	X・Y・Z各軸 8 mm
直進度	1.5 ミクロン以下 / 8 mm
歩進	0.5 mm / 1 回転
大きさ	52 (W) × 135 (L) × 82 (H)
固着方法	ラバーマグネット (標準)
重量	850 g
	切り替えマグネット

**LUFT** ルフト

〒181-0005 東京都三鷹市中原2-12-7

ルフト株式会社 Phone: 0422-47-1421 Fax: 0422-48-3327  
Web: luft-ltd.com

# MODEL 5101D 外観図



**LUFT** ルフト

**LUFT LIMITED**

2-12-7 Nakahara Mitaka-shi Tokyo Japan 〒181-0005

Pone: 81-422-47-1421 Fax: 81-422-48-3327

Web : [luft-ltd.com](http://luft-ltd.com)

機能向上のため予告なしに仕様を変更する事があります